



برنامه پیشنهادی ترم بندی  
مقطع کاردانی  
رشته نرم افزار

ترم 4

تخصصی	برنامه نویسی سخت افزار	۱
تخصصی	۳۰۲۱۱۲۳	۱

تخصصی	کار آفرینی	۱
تخصصی	۹۹۹۱۰۰۰	۱

اختیاری	هوش مصنوعی	۱
اختیاری	۳۰۲۱۱۲۹	۱

مهارتی	بازاریابی مجازی	۱
مهارتی	۹۹۹۱۰۳۴	۱

عمومی	دانش خانواده و جمعیت	۲
عمومی	۹۱۲۸	۰

اختیاری	سیستم های مدیریت محتوا	۱
اختیاری	۳۰۲۱۱۲۲	۱

تخصصی	کارآموزی	۲
تخصصی	۳۰۲۱۱۲۸	۲

تخصصی	پروژه	۲
تخصصی	۳۰۲۱۱۲۷	۲

۱۶ واحد

ترم 3

تخصصی	مدار منطقی	۲
تخصصی	۳۰۲۱۱۲۱	۰

اختیاری	امنیت شبکه	۲
اختیاری	۳۰۲۱۱۳۱	۰

تخصصی	برنامه سازی موبایل ۲	۱
تخصصی	۳۰۲۱۱۱۸	۱

تخصصی	مبانی ساختمان گسسته	۲
تخصصی	۳۰۲۱۱۲۵	۰

تخصصی	آزمایشگاه پایگاه داده ها	۰
تخصصی	۳۰۲۱۱۲۰	۲

تخصصی	برنامه نویسی مبتنی بر وب	۱
تخصصی	۳۰۲۱۱۱۹	۱

تخصصی	تجزیه تحلیل سیستم ها	۲
تخصصی	۳۰۲۱۱۱۶	۰

عمومی	زبان فارسی	۳
عمومی	۹۱۱۸	۰

پایه	آزمایشگاه نرم افزار های اداری	۰
پایه	۳۰۲۱۱۰۷	۱

۱۸ واحد

ترم 2

تخصصی	آزمایشگاه سیستم عامل	۰
تخصصی	۳۰۲۱۱۱۲	۱

تخصصی	کارگاه شبکه های کامپیوتری	۰
تخصصی	۳۰۲۱۱۲۴	۱

تخصصی	برنامه سازی موبایل ۱	۱
تخصصی	۳۰۲۱۱۱۱	۱

تخصصی	ساختمان داده ها	۳
تخصصی	۳۰۲۱۱۲۲	۰

تخصصی	پایگاه داده ها	۲
تخصصی	۳۰۲۱۱۱۵	۰

تخصصی	طراحی وب	۱
تخصصی	۳۰۲۱۱۱۷	۱

مهارتی	تجاری سازی محصول	۱
مهارتی	۹۹۹۱۰۴۵	۱

تخصصی	زبان فنی	۲
تخصصی	۳۰۲۱۱۱۴	۰

عمومی	تربیت بدنی	۰
عمومی	۹۱۲۲	۱

عمومی	یک درس از گروه درسی ( مبانی نظری اسلام )	۲
عمومی	...	۰

۱۸ واحد

ترم 1

تخصصی	سیستم عامل	۲
تخصصی	۳۰۲۱۱۰۹	۰

تخصصی	مبانی شبکه های کامپیوتری	۲
تخصصی	۳۰۲۱۱۱۳	۰

تخصصی	برنامه سازی پیشرفته	۱
تخصصی	۳۰۲۱۱۰۸	۱

تخصصی	نرم افزار های توسعه موبایل	۰
تخصصی	۳۰۲۱۱۱۰	۱

تخصصی	آزمایشگاه نرم افزار های گرافیکی	۰
تخصصی	۳۰۲۱۱۹۶	۱

پایه	کار راه شغلی	۲
پایه	۳۰۲۱۱۰۶	۰

پایه	ریاضی عمومی	۳
پایه	۳۰۲۱۱۰۵	۰

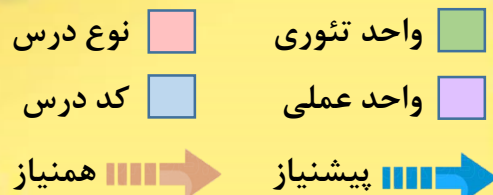
عمومی	زبان خارجه	۳
عمومی	۹۱۰۱	۰

عمومی	یک درس از گروه درسی ( اخلاق اسلامی )	۲
عمومی	...	۰

۱۸ واحد

- ✓ تعداد واحدهای گذرانده جهت فارغ التحصیلی ۷۰ واحد می باشد
- ✓ دانشجویان جهت اخذ کارآموزی و پروژه باید ۴۰ واحد را گذرانده باشند
- ✓ در صورت اخذ ارزشهای دفاع مقدس تعداد ۲ واحد به واحد های گذرانده اضافه می گردد.

تعداد واحد	نوع درس
۱۳	عمومی
۶	پایه
۴۱	تخصصی
۴	مهارتی
۶	تخصصی ( اختیاری )



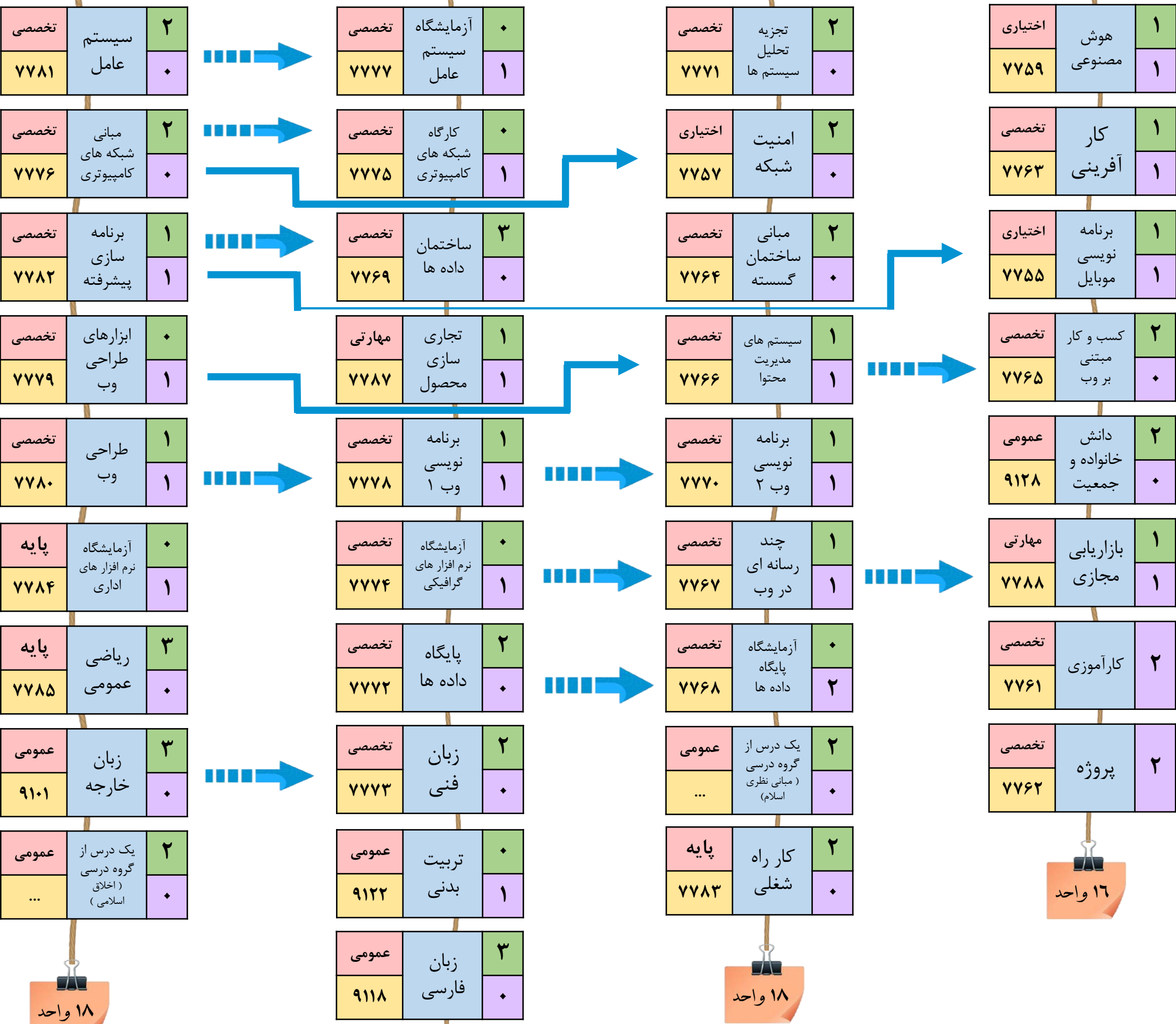


### ترم ۱

### ترم ۲

### ترم ۳

### ترم ۴



- ✓ تعداد واحدهای گذارنده جهت فارغ التحصیلی ۷۰ واحد می باشد
- ✓ دانشجویان جهت اخذ کارآموزی و پروژه باید ۴۰ واحد را گذرانده باشند
- ✓ در صورت اخذ ارزشهای دفاع مقدس تعداد ۲ واحد به واحد های گذرانده اضافه می گردد.

تعداد واحد	نوع درس
۱۳	عمومی
۶	پایه
۴۱	تخصصی
۴	مهارتی
۶	تخصصی ( اختیاری )

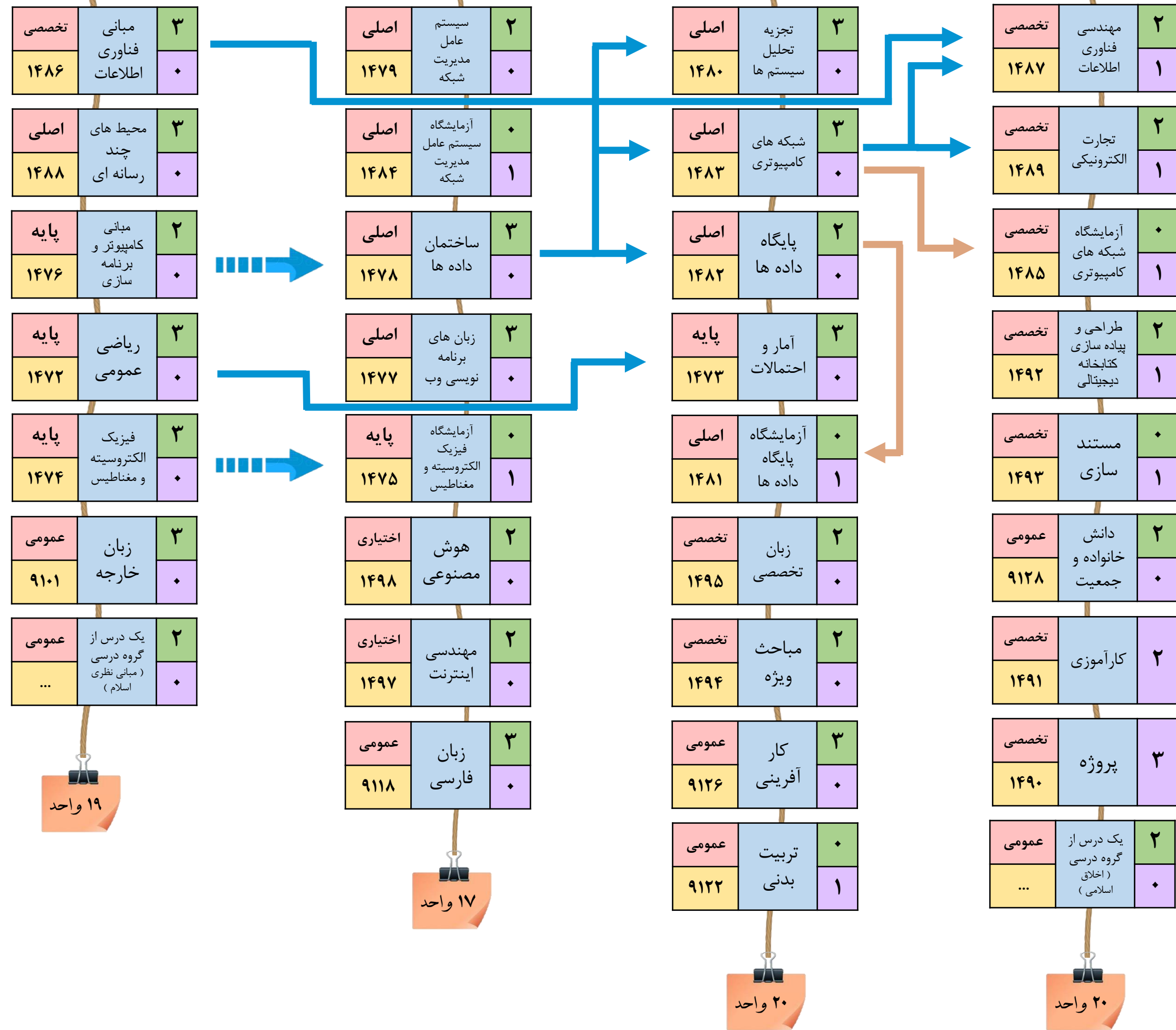
■ واحد تئوری  
■ واحد عملی  
■ نوع درس  
■ کد درس  
→ پیشنهاد  
→ هم نیاز

### ترم ۱

### ترم ۲

### ترم ۳

### ترم 4



- ✓ تعداد واحدهای گذرانده جهت فارغ التحصیلی ۷۶ واحد می باشد
- ✓ دانشجویان جهت اخذ کارآموزی و پروژه باید ۴۰ واحد را گذرانده باشند
- ✓ در صورت اخذ ارزشهای دفاع مقدس تعداد ۲ واحد به واحد های گذرانده اضافه می گردد.

نوع درس	تعداد واحد
عمومی	۱۶
پایه	۱۲
اصلی	۱۹
تخصصی	۲۵
تخصصی (اختیاری)	۴

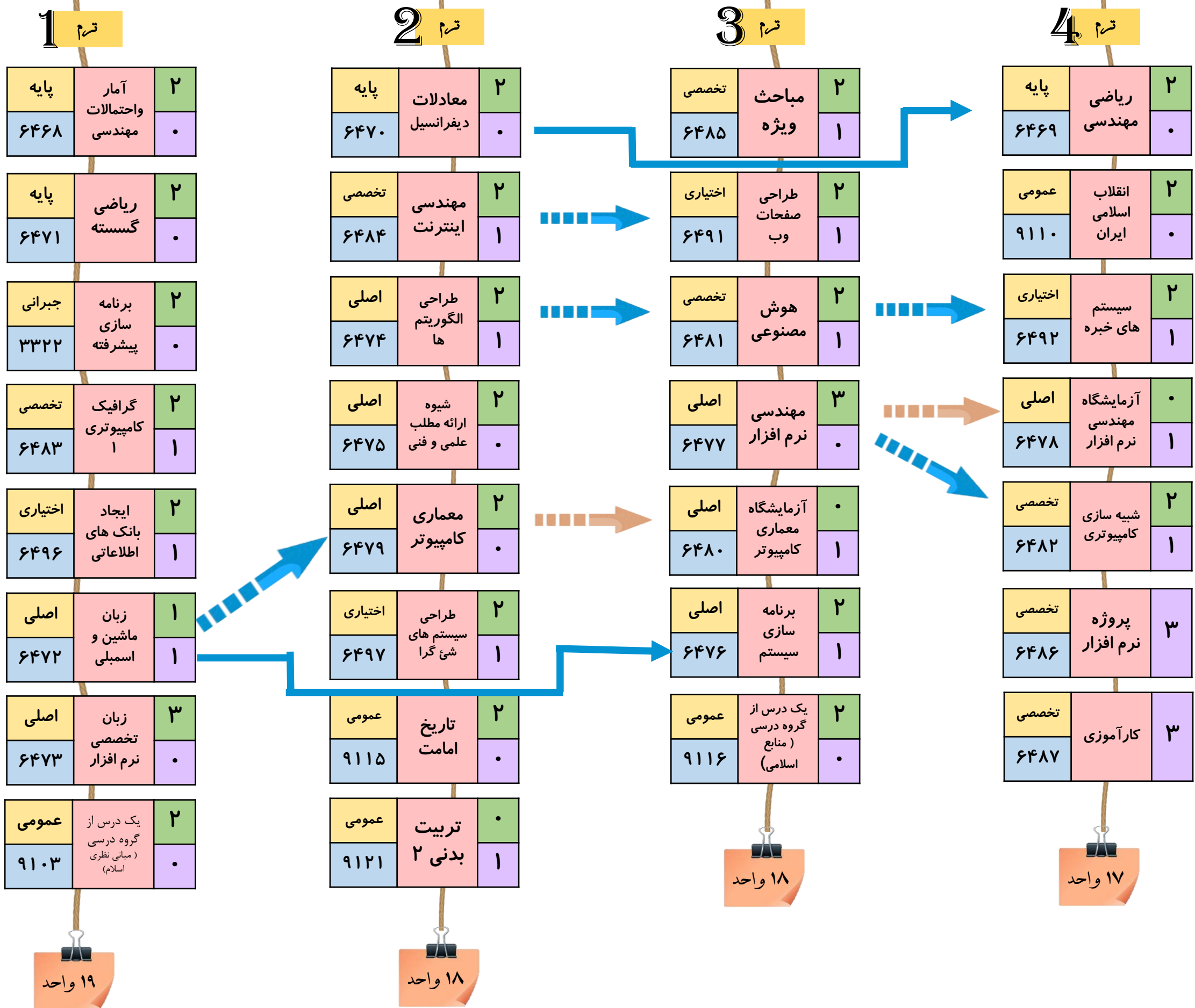
■ واحد تئوری    ■ واحد عملی  
■ نوع درس    ■ کد درس  
➡ پیشنهاد    ➡ هم نیاز



برنامه پیشنهادی ترم بندی  
مقطع کارشناسی  
رشته مهندسی تکنولوژی نرم افزار



وزارت علوم ، تحقیقات و فناوری  
دانشگاه فنی و حرفه ای استان سمنان  
آموزشکده فنی و حرفه ای دختران سمنان



✓ تعداد واحدهای گذارنده جهت فارغ التحصیلی ۷۲ واحد می باشد

✓ دانشجویان جهت اخذ کارآموزی و پروژه باید ۴۰ واحد را گذرانده باشند

تعداد واحد	نوع درس
۹	عمومی
۸	پایه
۲۰	اصلی
۲۱	تخصصی
۱۲	تخصصی (اختیاری)
۲	جبرانی

واحد تئوری  
 نوع درس  
 واحد عملی  
 کد درس  
 پیشنهاد  
 همنیاز



برنامه پیشنهادی ترم بندی  
مقطع کارشناسی  
رشته مهندسی حرفه ای کامپیوتر نرم افزار



وزارت علوم ، تحقیقات و فناوری  
دانشگاه فنی و حرفه ای استان سمنان  
آموزشکده فنی و حرفه ای دختران سمنان

ترم 1

ترم 2

ترم 3

ترم 4

تخصصی	ریاضی گسسته	۲	۰
۱۴۰۰۰۵۲۵			

پایه	آمار و احتمالات مهندسی	۳	۰
۱۴۰۰۰۰۹۷			

تخصصی	آزمایشگاه زبان های برنامه نویسی	۰	۱
۱۴۰۰۰۰۳۵			

تخصصی	نصب و راه اندازی شبکه	۲	۱
۱۴۰۰۱۱۸			

تخصصی	آزمایشگاه پایگاه داده ها ۲	۰	۱
۱۴۰۰۰۰۲۸			

تخصصی	زبان تخصصی	۲	۰
۱۴۰۰۰۵۳۱			

عمومی	یک درس از گروه درسی ( مبانی نظری اسلام)	۲	۰
...			

عمومی	ورزش ۱	۰	۱
۹۱۲۳			

تخصصی	آزمایشگاه گرافیک و متحرک سازی	۰	۱
۱۴۰۰۰۰۶۱			

واحد ۱۶



تخصصی	برنامه سازی سیستمی	۲	۱
۱۴۰۰۰۲۴۷			

تخصصی	مهندسی اینترنت	۲	۱
۱۴۰۰۱۰۷۰			

تخصصی	طراحی الگوریتم	۲	۱
۱۴۰۰۰۶۶۲			

تخصصی	کارگاه سیستم عامل	۰	۱
۱۴۰۰۰۸۵۷			

تخصصی	آزمایشگاه طراحی و واسط کاربری	۱	۰
۱۴۰۰۰۰۵۱			

پایه	معادلات دیفرانسیل	۳	۰
۱۴۰۰۱۰۲۹			

تخصصی	بازی سازی	۲	۱
۱۴۰۰۰۲۲۷			

عمومی	یک درس از گروه درسی ( تمدن اسلامی)	۲	۰
...			

واحد ۱۹



اختیاری	درس اختیاری	۲	۱
...			

تخصصی	آزمایشگاه هوش مصنوعی	۰	۱
۱۴۰۰۰۰۸۱			

تخصصی	هوش مصنوعی	۳	۰
۱۴۰۰۱۱۵۱			

تخصصی	مهندسی نرم افزار	۲	۰
۱۴۰۰۱۰۷۷			

تخصصی	آزمایشگاه مهندسی نرم افزار	۰	۱
۱۴۰۰۰۰۷۳			

تخصصی	اینترنت اشیاء	۲	۱
۱۴۰۰۰۲۱۴			

تخصصی	مباحث ویژه	۲	۱
۱۴۰۰۱۲۲۴			

عمومی	یک درس از گروه درسی ( منابع اسلامی)	۲	۰
...			

واحد ۱۸

اختیاری	درس اختیاری	۲	۱
...			

تخصصی	امنیت اطلاعات	۲	۰
۱۴۰۰۰۱۷۳			

عمومی	یک درس از گروه درسی انقلاب اسلامی	۲	۰
...			

تخصصی	توسعه نرم افزار	۲	۱
۱۴۰۰۰۳۸۷			

تخصصی	پروژه نرم افزار	۳	۰
۱۴۰۰۰۳۰۱			

تخصصی	کارآموزی	۲	۰
۱۴۰۰۰۸۰۳			

واحد ۱۵

✓ تعداد واحدهای گذرانده جهت فارغ التحصیلی ۶۸ واحد می باشد

✓ دانشجویان جهت اخذ کارآموزی و پروژه باید ۵۰ واحد را گذرانده باشند

✓ دانشجویان غیر مرتبط به رشته ملزم به گذراندن درس جبرانی برنامه نویسی پیشرفته/برنامه نویسی موبایل

علاوه بر ۶۸ واحد هستند.

تعداد واحد	نوع درس
۹	عمومی
۶	پایه
۴۷	تخصصی
۶	تخصصی (اختیاری)
۳	جبرانی

واحد تئوری	واحد عملی
نوع درس	کد درس
پیشنیز	همنیاز